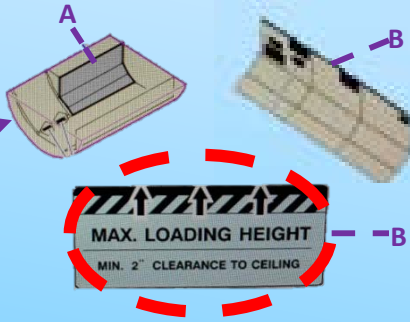




Safety Notice



یکی از مهم ترین موارد مربوط به ایمنی بار هواپیما رعایت اصول بارگیری و **عبور نکردن از حد مجاز ارتفاع بار** در داخل کارگو می باشد. ماکزیمم ارتفاع مجاز براساس قوانین توسط خط کشی یا برچسب در داخل انبارهای بارگیری هواپیما مشخص گردیده است.



عدم توانایی سیستم های مربوطه در شناسایی و مهار **آتش** در داخل انبار بار هواپیما



کاهش **اعتبار جهانی** شرکت و عدم پذیرش در ممیزی های خارجی به دلیل بالا بودن نرخ عدم انطباق ها در ممیزی های سافا



خروج از باند



از دست رفتن **کنترل** در حین پرواز



برکردن و انجام صحیح چک لیست سافا توسط نفر مسئول



پرسنل درگیر در امور بارگیری به دلیل پایین بودن فرهنگ آگاهی آن را ساده و بی خطر تلقی نکنند.



نفر مسئول و همچنین پرسنل درگیر در امور بارگیری دقت بیشتری در انجام رویه های موجود داشته باشند

